



Sensor / 4000 MULTI FUNCTION

PIR motion detector / 4000 MULTI FUNCTION

– med „konstant-lys-funktion“ - Udendørs, til carport, hegn eller udhæng

2 ÅRS GARANTI

Tillykke med Deres nye PIR sensor. I denne brugsanvisning beskrives produktet, og vi anbefaler Dem at læse denne grundigt igennem, så korrekt anvendelse sikres.



Bemærk - Installationen skal foretages af en autoriseret elinstallatør

PAKKEN INDEHOLDER:

- 1 Sensor
- 1 Hjørnebeslag
- Fittings
- Manual

FUNKTION:

Sensoren, som er infrarød og dermed også fungerer i mørke „op-fanger“ bevægelse forårsaget af mennesker eller biler indenfor dens synsfelt.

Det er muligt at justere den tid som lyset skal være tændt, samt ved hvilken lysmængde sensoren skal aktiveres - se afsnit „Indstilling og justering“.

Desuden har sensoren „konstant-lys-funktion“ hvilket betyder at sensorens funktion kan overstyres og lyset vil være tændt hele tiden - se afsnit „Konstant-lys-funktion“

Sensoren kan placeres på flad overflade eller på hjørne ved hjælp af medfølgende hjørnebeslag.

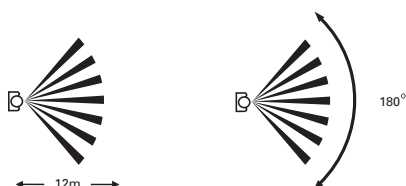
Bemærk! Sensoren kan aktiveres af dyr som f.eks. hunde og katte. Dette kan begrænses ved at justere sensorens hoved eller afdække noget af sensorens synsvinkel.

PLACERING:

Sensoren bør placeres i ca. 1,8 til 2,5 meters højde og vil derved dække et område op til 12 meter i en vinkel på 180°. Se fig. 1

Bemærk! Rækkevidden kan afhænge af temperaturen.

Fig. 1



Sensoren bør IKKE placeres på ustabil underlag, som kan svejle i vinden. Det skal desuden bemærkes at sensorens følsomhed er størst, når synsfeltet passerer på tværs - fig. 2a. Går man lige imod sensoren er følsomheden mindre - fig 2b.



Fig. 2a

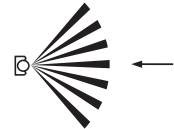


Fig. 2b

UNDGÅ UTILSIGTET TÆNDING:

Det bør tilsigtes at undgå:

- Buske, træer o. lign. som bevæger sig i vinden.
- Varmekilder (eksempelvis lamper)
- At rette sensoren mod lyskilder.

INSTALLATION:



Bemærk! Installationen må kun foretages af en autoriseret el-installatør.

1. Sluk strømmen i el-tavlen
2. Fjern beslaget - brug evt. en flad skruetrækker til forsigtigt at løsne beslaget i hver side. se fig. 3
3. Før kablerne gennem pakningerne på beslaget.
4. Tilslut ledningerne - se diagram fig. 4
5. Anbring beslaget på det ønskede sted - bemærk at indgang til kablerne skal vende nedad fig. 5
6. Montér sensoren på bagpladen.

Fig. 3

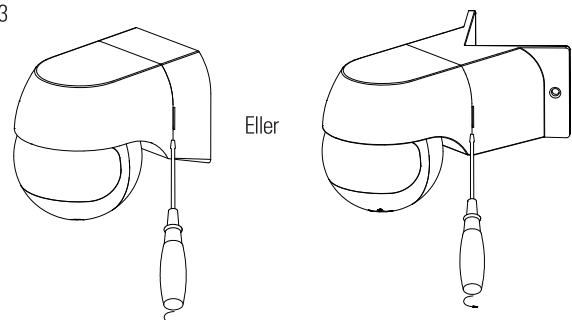


Fig. 4

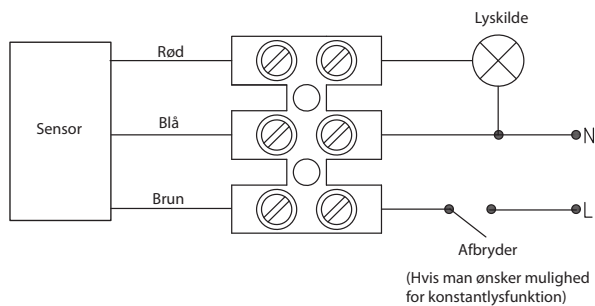
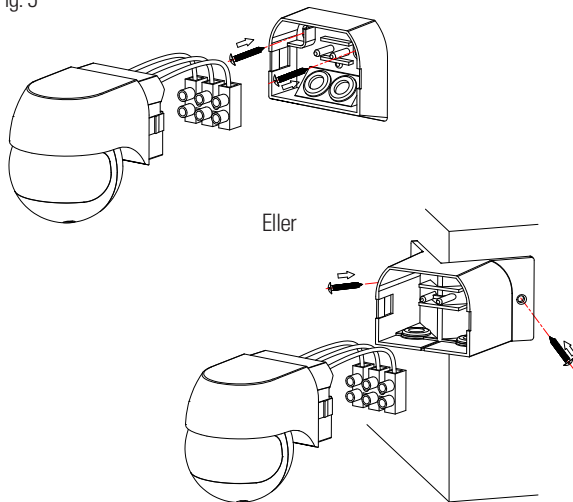


Fig. 5



INDSTILLING OG JUSTERING:

1. Sluk for strømmen
2. Drej „Time“ mod minus (meget kort tændingstid)
3. Drej „lux“ mod minus (Dagslys)
4. Tænd for strømmen. Efter ca. 30 sekunder er sensoren funktionsklar og den tilsluttede lampe virker efter indstillingerne.
5. Juster sensoren således at den peger mod det område der ønskes dækket.
6. Gå nu ind i dækningsområdet se fig. 2
7. Indstil herefter tændingstiden ved at dreje „TIME“ (se afsnit „Justering af TIME og LUX“)
8. Indstil lysfølsomhed ved at dreje „LUX“ (se afsnit „Justering af TIME og LUX“)

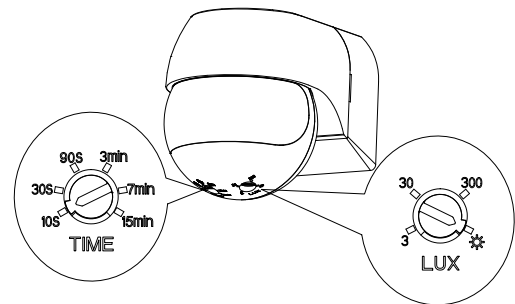
JUSTERING AF TIME OG LUX:

Knapperne er placeret på sensorens underside se fig. 6.

Time: Indstiller den tid sensoren holder lyset tændt. Tiden beregnes fra sidste bevægelse. Drejes pilen mod minus giver det en kort tændingstid - minimum 10 sekunder. Drejes mod + forlænges tændingstiden - maximum 15 minutter.

LUX: Indstiller om tændingen skal ske ved dagslys eller i mørke. Drejes mod „solen“ tændes der i dagslys. Der kan vælges fra 3 LUX (mørke) til „sol“ dagslys.

Fig. 6



KONSTANT-LYS-FUNKTION:

For at anvende sensorens „konstant-lys-funktion“ skal der i installationen være monteret en afbryder - se diagram fig. 4.

Aktivering af konstant-lys-funktion:

- Sluk og tænd afbryderen inden for 3 sekunder - sensorens indstillinger ophører og den tilsluttede lyskilde vil lyse konstant.

Bemærk: Sensoren vil automatisk aktives igen ved dagslys - 100 LUX.

De-aktivering af konstant-lys-funktion:

- Sluk på afbryderen og vent 20 sekunder inden afbryderen tændes igen - den tilsluttede lyskilde vil igen aktiveres efter sensorens indstillinger.

VEDLIGEHOLDELSE:

Sensorens linse holdes ren og fri for hindringer. Forsøg aldrig at åbne eller reparere produktet.

GODKENDELSER:

CE

BORTSKAFFELSE:

Bør ikke bortskaffes med dagrenovation, men afleveres til genbrug. Kontakt din lokale genbrugsstation og følg deres anvisning.



FEJLFINDING:

Lyset tænder ikke:

1. Påvirkes sensoren af varme fra lyskilder eller andet?
2. Afbryd strømmen til sensoren i 10 sek. og tænd igen. vent 1 min for funktion
3. Kontroller at lyskilden og ledninger er i orden

[SENSOR / 4000 MULTI FUNCTION / MODEL 309090]

Lyset tænder/slukker hurtigt:

1. Påvirkes sensoren af varme fra lyskilder eller andet?
2. Er der reflekterende flader i synsteltet?

Lyset slukkes ikke:

1. Kontroller indstillingen „TIME“
2. Kan sensoren opfange ting som bevæger sig? (træer eller buske)
3. Er konstant-lys-funktionen aktiveret?

* Der ydes 2 års garanti mod fabrikations- og funktionsfejl, regnet fra købsdato på produktet.

Ensonordic er udviklet af L-Team, som har mere end 20 års erfaring med el-produkter til det danske marked. Ensonordic-serien omfatter dørklokker, sensorer, røgalarmer, stikkontakter og andre komfort og sikkerhedsprodukter.

Se mere på www.ensonordic.com

01.10.2016

[TEKNISKE SPECIFIKATIONER]

Belastning energisparepære:	400W
Belastning glødepære:	800W
Rækkevidde:	12 meter
Sensorvinkel	180°
Lux	3- 2000
Tidsindstilling:	min. 10 sek. max. 15 min.
Tæthed	IP44
Omgivelsestemperatur	-20° - +40°
Omgivelsesfugtighed	<93 %
Strømforsyning	220-240v
Strømforbrug:	aktiv: 0,5w standby: 0,5w
Dobbelt isoleret	