



SENSOR 4000 - Multi Function

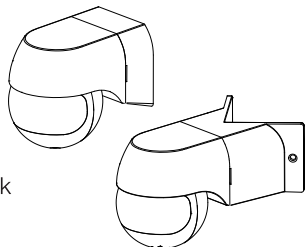
2 ÅRS
GARANTI



I denne manual beskrives produktet, og vi anbefaler Dem at læse denne grundigt igennem, så korrekt anvendelse sikres. Manualen bør opbevares så længe produktet er i brug.

PAKKEN INDEHOLDER:

- Sensor
- Fittings
- Manual dansk/engelsk/russisk



FUNKTION:

Sensoren, som er infrarød og dermed også fungerer i mørke „opfanger“ bevægelse forårsaget af menneskers eller bilers bevægelse indenfor dens synsfelt.

Det er muligt at justere den tid som lyset skal være tændt, samt ved hvilken lysmængde sensoren skal aktiveres.

Sensoren har desuden „konstant-lys-funktion“ hvilket betyder at sensorens funktion kan overstyres og lyset vil være tændt hele tiden - se afsnit „Konstant-lys-funktion“

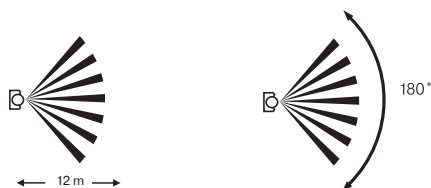
Sensoren kan placeres på flad overflade eller på hjørne ved hjælp af medfølgende hjørnebeslag.

Bemærk! Sensoren kan aktiveres af dyr som f.eks. hunde og katte. Dette kan begrænses ved at dreje sensoren opad eller afdække noget af sensorens synsvinkel.

PLACERING AF SENSOREN:

Sensoren bør placeres i ca. 1,8 til 2,5 meters højde. Herved dækkes et område på op til 12 meter i en vinkel på 180°. Se fig. 1

Figur 1



Bemærk: Sensorens følsomhed er størst, når synsfeltet passerer på tværs (fig. 2a). Går man lige imod sensoren er følsomheden mindre. (fig. 2b)

Figur 2a



Figur 2b



Bemærk! Rækkevidden kan afhænge af temperaturen.

UNDGÅ AT PLACERE SENSOREN FØLGENDE STEDER:

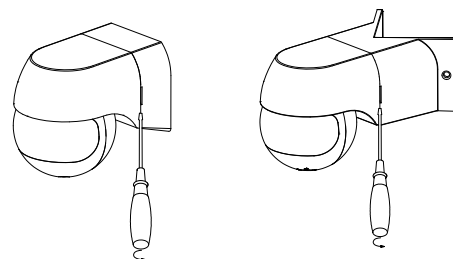
- Sensoren bør IKKE placeres på ustabil underlag, som kan svaje i vinden.
- Tæt på træer og buske som bevæger sig i vinden
- Nær varmekilder som fx. lamper
- Hvor sensoren peger mod lyskilder

INSTALLERING:

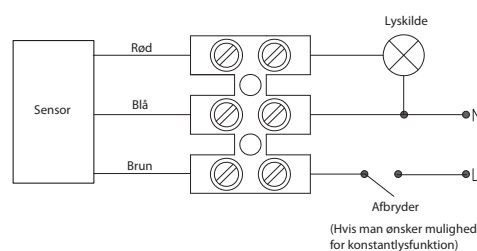
! Bemærk! Installationen må kun foretages af en autoriseret el-installatør.

- Sluk strømmen i el-tavlen
- Fjern beslaget - brug evt. en flad skruetrækker til forsigtigt at løsne beslaget i hver side - se fig. 3
- Før kablerne gennem pakningerne.
- Tilslut ledningerne - se diagram fig. 4
- Anbring bagpladen på det ønskede sted - bemærk at indgang til kablerne skal vende nedad - se fig. 5
- Monter sensoren på beslaget
- Tænd for strømmen

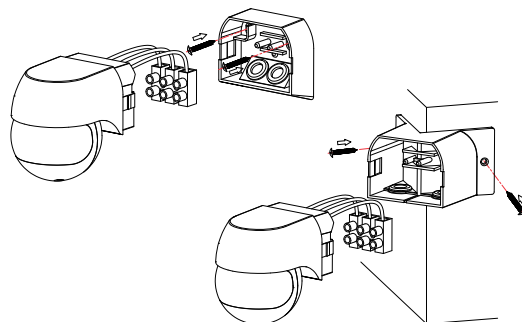
Figur 3



Figur 4



Figur 5



Varenr: 309090
DB nr.: 1883129
EAN: 5703901017867

L-Team ApS
Industrivej 20
5492 Vissenbjerg
Danmark



SENSOR 4000

- Multi Function



INDSTILLING OG JUSTERING:

Sluk for strømmen

2. Drej „Time“ mod minus (meget kort tændingstid)
3. Drej „lux“ mod solen (Dagslys)
4. Tænd for strømmen. Efter ca. 30 sekunder er sensoren funktionsklar og den tilsluttede lampe virker efter indstillingen.
5. Juster sensoren således at den peger mod det område der ønskes dækket.
6. Gå nu ind i dækningsområdet se fig. 2
7. Indstil herefter tændingstiden ved at dreje „TIME“ (se afsnit „Justering af TIME og LUX“)
8. Indstil lysfølsomhed ved at dreje „LUX“ (se afsnit „Justering af TIME og LUX“)

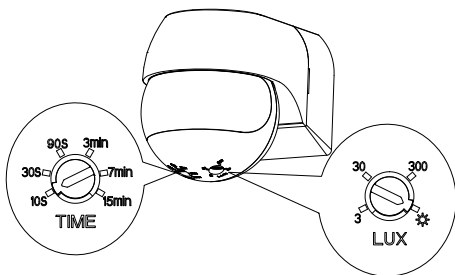
JUSTERING AF TIME OG LUX:

Knapperne er placeret på sensorens underside - fig 6.

Time: Indstiller den tid sensoren holder lyset tændt. Tiden beregnes fra sidste bevægelse. Drejes pilen mod minus giver det en kort tændingstid - minimum 10 sekunder. Drejes mod + forlænges tændingstiden - maximum 15 minutter.

LUX: Indstiller om sensoren skal aktiveres ved dagslys eller i mørke. Drejes mod „solen“ tændes den tilsluttede lyskilde i dagslys. Drejes mod „måne“ tændes den tilsluttede lyskilde kun i mørke.

Figur 6



KONSTANT-LYS-FUNKTION:

For at anvende sensorens „konstant-lys-funktion“ skal der i installationen være monteret en afbryder - se diagram fig. 4.

Aktivering af konstant-lys-funktion:

- Sluk og tænd afbryderen inden for 3 sekunder - sensorens indstillinger ophører og den tilsluttede lyskilde vil lyse konstant.

Bemærk: Sensoren vil automatisk aktiveres igen ved dagslys - 100 LUX.

De-aktivering af konstant-lys-funktion:

- Sluk på afbryderen og vent 20 sekunder inden afbryderen tændes igen - den tilsluttede lyskilde vil igen aktiveres efter sensorens indstillinger.

VEDLIGEHOLDELSE:

Sensoren bør rengøres jævnligt med en let fugtig blød klud. Sensorens linse skal holdes fri for snavs og andet der kan hindre fri detektion. Forsøg ikke at ændre på eller reparere produktet.

GODKENDELSER:



BORTSKAFFELSE:

Elektrisk og elektronisk udstyr indeholder materialer, komponenter og stoffer, der kan være skadelige for menneskers sundhed og for miljøet, hvis affaldet ikke håndteres korrekt. Elektrisk og elektronisk udstyr er mærket med nedenstående overkrydsede skraldespand.

Den symboliserer, at elektrisk og elektronisk udstyr ikke må bortskaffes sammen med usorteret husholdningsaffald, men skal indsamles særskilt. Kontakt den lokale genbrugsstation og følg deres anvisninger.



FEJLFINDING:

Lyset tænder ikke:

1. Påvirkes sensoren af varme fra lyskilder eller andet?
2. Afbryd strømmen til sensoren i 10 sek. og tænd igen. vent 1 min. for funktion
3. Kontroller at lyskilden og ledninger er i orden

Lyset tænder/slukker hurtigt:

1. Påvirkes sensoren af varme fra lyskilder eller andet?
2. Er der reflekterende flader i synsfeltet?

Lyset slukkes ikke:

1. Kontroller indstillingen „TIME“
2. Kan sensoren opfange ting som bevæger sig? (træer eller buske)

Varenr: 309090
DB nr.: 1883129
EAN: 5703901017867

L-Team ApS
Industrivej 20
5492 Vissenbjerg
Danmark



SENSOR 4000 - Multi Function



TEKNISKE SPECIFIKATIONER :

Belastning:	
LED/energisparepære:	400W
Glødepære/lysstofrør:	800W
Rækkevidde:	Op til 12 meter
Sensorvinkel:	180°
Lux kontrol:	3-2000
Tidsindstilling:	min. 10 sek. +/- 3 sek. max. 15 min. +/- 2 min.
IP Klassificering:	IP44
Omgivelsestemperatur:	-20° - +40°
Omgivelsesfugtighed:	<93 %
Strømforsyning	220-240v 50/60Hz 10A
Strømforbrug:	Aktiv: 0,5w Standby: 0,5w
Dobbelt isoleret	

GARANTI:

Der ydes 2 års garanti på produktet regnet fra købsdatoen. Garantien er kun gyldig mod forevisning af original købskvittering. Garantien dækker reparation af produktet i garantiperioden forudsat at produktet er anvendt og vedligeholdt som beskrevet i manualen. Alle erstattede dele tilfalder L-Team. Udskiftning og reparation forlænger ikke garantiperioden. Garantien bortfalder ved modificering eller forsøg på reparation af produktet. Garantien dækker ikke fragtomkostninger og force majeure som f.eks. utilsigtet strømafbrydelse.

Ensonordic er udviklet af L-Team ApS, som har mere end 25 års erfaring med el-produkter til det danske marked og nordiske marked. Ensonordic-serien omfatter dørklokker, sensorer, røgalarmer, stikkontakter og andre komfort og sikkerhedsprodukter.

Se mere på www.ensonordic.com

01.11.2018

Varenr: 309090
DB nr.: 1883129
EAN: 5703901017867

L-Team ApS
Industrivej 20
5492 Vissenbjerg
Danmark