

# Dørklokke/ 1400 • TRÅDLØS

Door chime/ 1400 • WIRELESS

Trådløs dørklokke / Trådlös dörrklocka / Langaton ovikello

- ideel for hørehæmmede



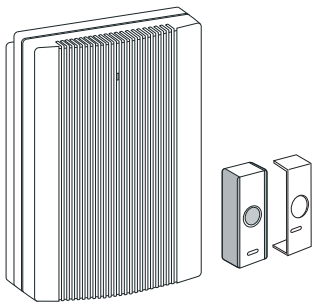
## 2 ÅRS GARANTI

Tillykke med Deres nye trådløse dørklokke. I denne brugsanvisning beskrives produktet, og vi anbefaler Dem at læse denne grundigt igennem, så korrekt anvendelse sikres.

Du kan også læse nedenstående quick guide og komme hurtigt i gang.

### QUICK GUIDE – KOM HURTIGT I GANG

- Isæt batterier i modtager (dørklokke).
- Fjern batteristrip ved batteriet i dørtrykket.
- Tryk 1 gang på dørtrykket og sættet kodes automatisk. Koden kan ændres - se separat afsnit „Kodning“
- Test før endelig montering.



For yderligere information læs efterfølgende brugsanvisning.

### PAKKEN INDEHOLDER:

- Dørtryk som anbringes ved døren
- Dørklokke (modtager) som anbringes i boligen
- Ekstra cover til dørtrykket
- 1 stk. batteri CR2032 (monteret i dørtrykket)
- Fittings.

### FUNKTION:

Når dørtrykket aktiveres vil den lille LED lampe lyse i ca. 1 sekund og trådløst signal sendes til dørklokken, som vil ringe. Lyden stopper når den valgte ringetone er gennemført. (se afsnittet „valg af ringetone“). Ønskes gentagelse af lyden trykkes igen.

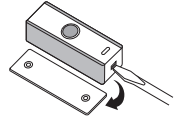
Holdes knappen nede, gentages lyden ikke!

Bemærk! Rækkevidden kan begrænses af vægge og andre lokale forhold. (se også afsnittet „Rækkevidde“).

### MONTERING AF BATTERIER:

#### DØRTRYK:

- Fjern bagpladen ved at tappen i bunden trykkes forsigtigt ind. Brug evt. en flad skruetrækker.
- Bagpladen monteres nu på dørkarmen med 2 skruer eller dobbeltklæbende tape.
- 1 x 3 Volt Lithium knapcelle CR2032 batteri er isat. Fjern plaststrip som er fastklemt ved batteriet.
- Fronten klikkes nu forsigtigt på den fastmonterede bagplade.

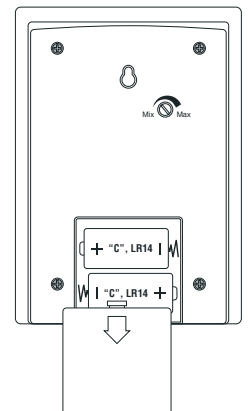


Bemærk at rækkevidden reduceres væsentligt hvis dørtrykket monteres på en metal/aluminiums overflade.

VIGTIGT! Se desuden afsnit vedr. „Kodning – ændring af kode“.

#### DØRKLOKKE :

1. Tag batteridækslet af ved at trykke det forsigtigt nedad. Sæt 2 stk. 1,5 volt alkaline, type LR14 („C“) batterier i (medfølger ikke). Også her bemærkes + og - markeringen.
2. Sæt dækslet forsigtigt på igen.



#### IBRUGTAGEN/DRIFT

#### DØRTRYK:

Tryk én gang på dørtrykket og dette vil sende signal til modtager, som vil afgive akustisk signal.

#### DØRKLOKKEN (MODTAGEREN):

Dørklokken er klar til brug og kan både anvendes hængende på et søm i væggen, som transportabel dørklokke rundt omkring i huset eller stående på en flad overflade.

Bemærk! Hvis dørklokken ringer umotiveret kan koden ændres således at den ikke forstyrres af udefra kommende signaler.

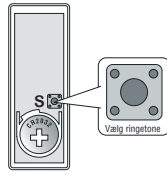
Se afsnittet „Kodning“

## VOLUMEN:

Dørklokken's lydstyrke kan justeres på knappen på dørklokkens bagside.

## VALG AF RINGETONE:

Der er mulighed for at vælge mellem 8 forskellige ringetoner. Skift mellem disse foretages ved et LET tryk på omskifteren „S“ som findes i dørtrykkets batterirum. Denne funktion gør det mulig at vælge forskellig ringetone til f.eks bag- og fordør.



### Ringetoner:

- Westminster
- Ding Dong
- Ding Dong Ding
- Tubular 1
- Orchestra
- Tubular 2
- Trumpet
- Gøende hund

## KODNING:

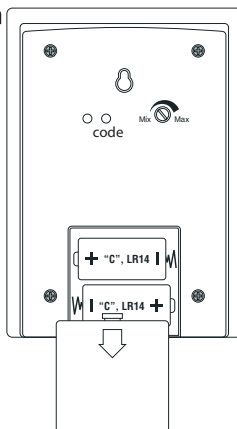
Dørklokken kodes automatisk når dørtrykket aktiveres første gang. Hvis klokken ringer utilsigtet eller slet ikke, bør koden ændres - følg proceduren nøje:

- Fjern batterierne i BÅDE dørtryk og dørklokke i ca. 15 sek. - herved "nulstilles" kodningen
- Montér igen batterier i både dørklokke og dørtryk. Dørtrykket generer en ny tilfældig kode som sendes til dørklokken ved 1. aktivering (tryk)
- Tryk 1 gang på dørtrykket og dørklokken vil ringe for at bekræfte den ny kode.

## KODNING - FLERE DØRTRYK TIL SAMME KLOKKE:

Tryk og hold knappen „code“ på bagsiden af dørklokken inden i 1-2 sekunder.

Dørklokken vil give et bip for at angive at den er klar til at modtage endnu en kode fra det ekstra dørtryk. Herefter (inden 5 sekunder) aktiveres det ekstra dørtrykket og dørklokken kvitterer med et bip som indikation på at koden fra dørtrykket er lagret. Der kan anvendes op til 4 dørtryk til samme dørklokke.



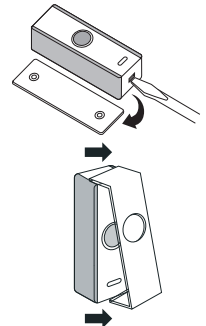
Husk at gentage proceduren ved hvert batteriskift eller hvis klokken ringer utilsigtet.

## RESET AT KODNING:

Fjern alle batterier i både dørtryk og dørklokke og gentag proceduren beskrevet i afsnittet „Kodning“

## SKIFT AF COVER:

- Fjern bagpladen ved forsigtigt at trykke den lille tap ind i bunden af dørtrykket - brug evt. en lille flad skruetrækker.
- Løft først den ene ende af coveret væk fra dørtrykket, derefter kan coveret fjernes.
- Montér forsigtigt det nye cover.
- Sæt bagpladen på igen.



## LAVT BATTERI:

LED lampen på dørklokkens front vil lyse når der skal skiftes batteri i dørklokken (modtageren).

## BATTERISKIFT:

Se afsnittet „Montering af batterier“ Husk - Klokken skal kodes på ny efter hvert batteriskift - se afsnit „Kodning“

## RÆKKEVIDDE:

Bemærk at rækkevidden på op til 100 meter kan begrænses af bl.a. metal, mure og andet elektronisk udstyr. Rækkevidden kan forlænges ved at indsætte en eller flere af vore „Repeatere/forlængere“ model 32CL05 og 32601.

## GODKENDELSER:

CE

Opfylder R & TTE standard og gældende lovkrav



## BORTSKAFFELSE:

Bør ikke bortskaffes med dagrenovation, men afleveres til genbrug. Kontakt din lokale genbrugsstation og følg deres anvisning.



## HJÆLP TIL PROBLEMER MED PRODUKTET:

### VIGTIGT:

- Klokken (modtageren) er kun til indendørs brug
- Montér ikke dørtrykket på metal/aluminiumsoverflade, da det vil reducere rækkevidden væsentligt
- Udsæt ikke dørklokken eller dørtrykket for direkte vand
- Udsæt ikke dørklokken eller dørtrykket for høje temperaturer
- Brug kun ALKALINE batterier for optimal rækkevidde/levetid.
- Tag batterierne ud hvis produktet ikke anvendes i længere tid.

**TIPS:**

Hvis klokken ikke ringer når der trykkes på dørtrykket.

1. Afstand mellem dørtryk og dørklokke for stor.
2. Dørtrykket og dørklokken er ikke kodet ens.
3. Batteri er fladt i dørtryk eller dørklokke

LØSNING: Ad1. Ryk enhederne tættere sammen.

Ad2. Tjek at kodningen er ens.

Ad3. Udskift batterier.

\* Der ydes 2 års garanti mod fabrikations- og funktionsfejl, regnet fra købsdato på produktet.

Ensonordic er udviklet af L-Team, som har mere end 20 års erfaring med el-produkter til det danske marked. Ensonordic-serien omfatter dørklokker, sensorer, røgalarmer, stikkontakter og andre komfort- og sikkerhedsprodukter.

Se mere på [www.ensonordic.com](http://www.ensonordic.com)

01.06.2017

**TEKNISKE SPECIFIKATIONER :**

Batteri :	Dørklokke: 2 X 1,5V alkaline LR14 - C (medfølger ikke)
	Dørtryk: 1 x CR2032 (medfølger)
Rækkevidde:	Op til 100 meter
Ringetoner:	8 digitale
Koder:	256 - tildeles automatisk
Volumen:	85 dB
Omgivelses temperatur:	Dørklokke: +10° – +35° C Dørtryk: -10° – +35° C
Tilbehør:	- Udvid med ekstra dørtryk model 32408 - Forlæng rækkevidden med repeater model 32601 & 32CL05