

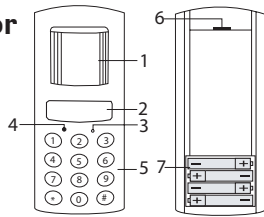
# Loprotect®

## Safety Call Model 3280

Med Safety Call tyverialarm er det nemt at overvåge din ejendom. Enkel betjening og auto-opkald via telefonnettet giver dig optimal tryghed.

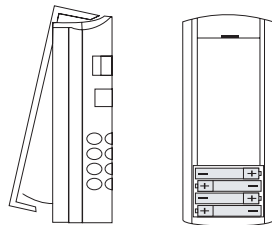
### Beskrivelse

1. Infrarød bevægelses-sensor
2. Højtaler
3. Mikrofon
4. Diode – for lavt batteri
5. Tastatur
6. Telefonstik-udtag
7. Batterirum



### Montering af batterier

1. Ved at løsne den lille skrue i bunden af alarmer, kan bagpladen løftes af og batterirummet kommer til syne. (ill A)
2. Isæt 3 stk. AAA batterier (medfølger ikke) – Bemærk korrekt + og – pol. Når det sidste batteri er placeret vil alarmer give et højt bib, som indikerer at batterierne er korrekt placeret. (ill B)

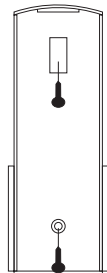


ill. A      ill. B

3. Sæt bagpladen på igen og fastgør skruen i bunden af alarmer.  
Dioden for "lavt batteri" vil nu lyse, når der skal skiftes batterier.

### Installation

1. Placer alarmer på det ønskede sted (typisk ved for eller bagdør)
2. Tag bagpladen af og fastgør denne til væggen med de medfølgende rawplugs, som vist på ill. C
3. Alarmer kan nu sættes tilbage på bagpladen og skruen i bunden fastgøres.



Bemærk at alarmer er lavet således at den også kan være fritstående.

### Programering – personlig kode

Straks efter montering af de 4 batterier indtastes din personlige 4-cifrede kode. Bemærk – der må ikke anvendes "0" som det første ciffer, da det er koden til at aktivere alarmer.

Vigtigt – hvis batterierne tages ud af alarmer, tast da "0" inden montering af nye batterier. Hver gang der skiftes batteri på alarmer, skal den personlige kode programmeres på ny.

### Kodning af telefonnumre.

Tast "\*" "1" og indtast 1. telefonnummer (Max 16 cifre) og bekræft med "\*". Dioden skal efterfølgende lyse som bekræftelse på at nummeret er indkodet. Tast "\*" "2" og indtast 2. telefonnummer og bekræft med "\*". Gentag indkodning, dog max 3 telefonnumre ialt.

Kan bruges med PABX telefonsystem

### Optagelse af besked

Tast "#" "1" "#" og dioden lyser. Du kan nu optage din besked på op til 6 sekunder – dioden slukkes igen.

For at ændre et telefonnummer eller besked – gentag beskrivelsen ovenfor.

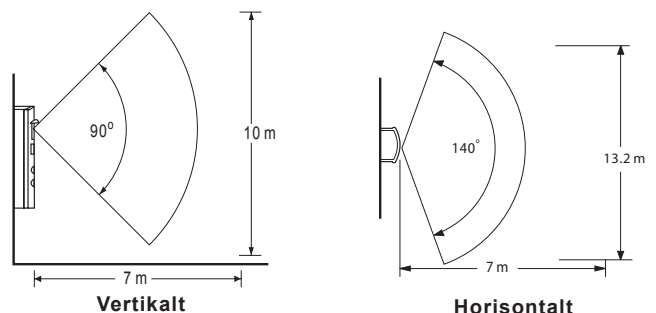
### Fravalg af sirene og aktiveringslyd

For at fravælge sirene og aktiveringslyd tast "\*" "9" "\*". For at genoprette sirene og lyd tast "#" "9" "#". Hvis batterierne udskiftes, skal der programmeres på ny.

### Tilslutning af telefonkabel

Afmontér bagpladen på alarmer og isæt telefonkablet i stikket øverst på alarmer og tilslut til telefonstik i huset – brug evt. medfølgende adapterstik.

### Overvåget areal:



### Aktivér alarmer

Tast "0" og alarmer vil bekræfte med en tone at alarmer er aktiveret. DU har nu 30 sekunder til at forlade det overvågede område – herefter vil alarmer kalde op og give signal på stedet.

### De-aktivér alarmer

Tast din personlige 4-cifrede kode inden 10 sekunder efter sensoren har registreret bevægelse. Alarmer vil da de-aktiveres. Hvis alarmer aktiveres, ringes der til det 1. indkode telefonnummer. Hvis der ikke kan skabes forbindelse inden for 45 sekunder opkaldes 2. telefonnummer. Efter 20 sekunder vil den indbyggede sirene alarmere med 130 dB.

Alarmopkalderen vil i alle tilfælde kalde alle 3 indkodede telefonnumre.

### Rengøring og vedligeholdelse:

Brug en opvrædet blød klud – brug kun vand, aldrig kemikalier, da disse kan beskadige alarmer.

### Tekniske data:

Batteri: 4 stk. AAA 1,5v ALKALINE (LR03)

### Forholdsregler for brug af batterier:

- Brug altid den rigtige størrelse batterier
- Placer batterierne korrekt i forhold til + & – pol. Forkert montering kan skade alarmer.
- Brug kun samme mærke batterier og ikke gamle sammen med nye.
- Hvis alarmer ikke bruges i lang tid, fjern da batterierne, så en evt. lækage fra batterierne ikke skader alarmer.
- Oplad kun genopladelige batterier – Følg altid producentens retningslinier.

### Problemløsninger:

Alarmer bibber ikke, når nye batterier monteres  
– *Undersøg om batterierne er korrekt monteret i forhold til + og – pol*

Alarmer vil ikke aktiveres

– *Undersøg om bagpladen er korrekt monteret, således at batterierne forbliver i batterirummet og at dioden lyser når tasterne på kontrolpanel aktiveres*

Den røde diode lyser

– *Batterierne skal skiftes*

### Godkendelser:

CE

R & TTE

### Bortskaffelse:

Bør ikke bortskaffes med dagrenovation, men afleveres til genbrug. Kontakt din lokale genbrugsstation og følg deres anvisning.



# Lprotect®

L-Protect er udviklet af L-Team, en uafhængig virksomhed med fart på. Vi har over 10 års erfaring i el-produkter til det danske marked. Vi markedsfører desuden bl. a. L-tools – (digitale værktøjer), L-protect (Protector alarmsystemer, røgalarmer og TV overvågning), L-home (dørklokker, postmelder og husnummer), L-power (batterier) og L-control (Afbrydere og stikkontakter).

Se mere på [WWW.L-team.dk](http://WWW.L-team.dk)



DK-5492 Visenbjerg

01.01.2005