

# Sensor / 1300 SENSITIVE EXTRA

PIR motion detector / 1300 SENSITIVE EXTRA

– Mini sensor med ekstra følsomhed - Indendørs til lofter i gangarealer, badeværelse og sekundære rum



## 2 ÅRS GARANTI

Tillykke med Deres nye PIR sensor. I denne brugsanvisning beskrives produktet, og vi anbefaler Dem at læse denne grundigt igennem, så korrekt anvendelse sikres.

 Bemærk - Installationen skal foretages af en autoriseret elinstallatør

### PAKKEN INDEHOLDER:

- 1 Sensor
- Fittings
- Manual

### FUNKTION:

Sensoren, som er infrarød og dermed også fungerer i mørke „opfanger“ bevægelse forårsaget af mennesker eller anden bevægelse indenfor dens synsfelt. Bemærk - denne sensor har 3 følere og dermed ekstra følsom for bevægelse.

Det er muligt at justere den tid som lyset skal være tændt, samt ved hvilken lysmængde sensoren skal aktiveres.

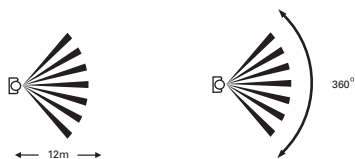
Bemærk! Sensoren kan aktiveres af dyr som f.eks. hunde og katte.

### PLACERING:

Sensoren bør placeres i ca. 2,2 til 4 meters højde og vil derved dække et område op til 12 meter i en vinkel på 360°. Se fig. 1

Bemærk! Rækkevidden kan afhænge af temperaturen.

Fig. 1



Sensoren bør IKKE placeres på ustabil underlag. Det skal desuden bemærkes at sensorens følsomhed er størst, når synsfeltet passerer på tværs (fig. 2a). Går man lige imod sensoren er følsomheden mindre. (fig 2b)



Fig. 2a


Fig. 2b

### UNDGÅ UTILSIGTET TÆNDING:

Det bør tilsigtes at undgå:

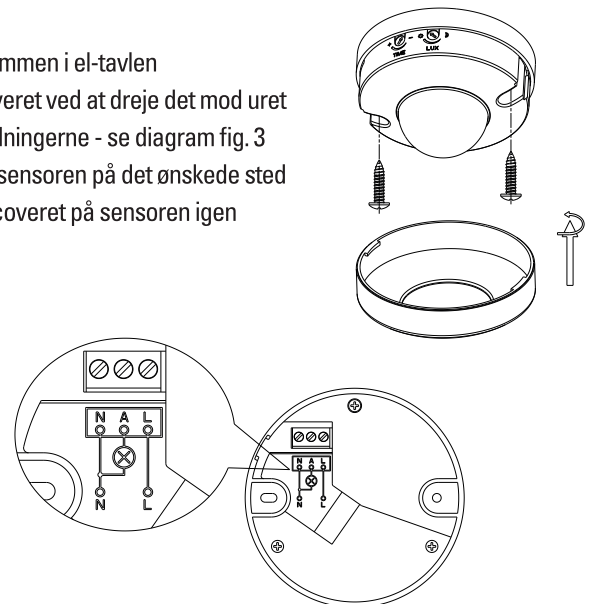
- Buske, træer o. lign. som bevæger sig i vinden.
- Varmekilder (eksempelvis lamper)
- At rette sensoren mod lyskilder.

### INSTALLATION:

 Bemærk! Installationen må kun foretages af en autoriseret el-installatør.

1. Sluk strømmen i el-tavlen
2. Fjern coveret ved at dreje det mod uret
3. Tilslut ledningerne - se diagram fig. 3
4. Anbring sensoren på det ønskede sted
5. Montér coveret på sensoren igen

Fig. 3



### INDSTILLING OG JUSTERING:

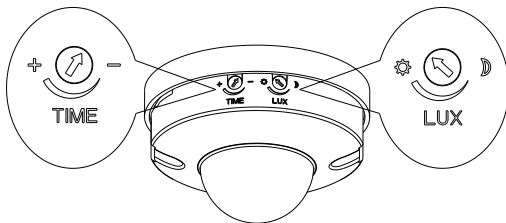
1. Sluk for strømmen
2. Drej „Time“ mod minus (meget kort tændingstid)
3. Drej „lux“ mod minus (Dagslys)
4. Tænd for strømmen. Den tilsluttede lampe lyser i ca. 1 minut inden sensoren er funktionsklar. (Dette vil ske hver gang sensoren er slukket i mere end 10 sekunder)
5. Juster sensoren således at den peger mod det område der ønskes dækket.
6. Gå nu ind i dækningsområdet se fig. 2
7. Indstil herefter tændingstiden ved at dreje „TIME“ (se afsnit „Justering af TIME og LUX“)
8. Indstil lysfølsomhed ved at dreje „LUX“ (se afsnit „Justering af TIME og LUX“)

## JUSTERING AF TIME OG LUX:

Knapperne er placeret på sensorens side - under coveret..

**Time:** Indstiller den tid sensoren holder lyset tændt. Tiden beregnes fra sidste bevægelse. Drejes pilen mod minus giver det en kort tændingstid. Drejes mod + forlænges tændingstiden.

**LUX:** Indstiller om tændingen skal ske ved dagslys eller i mørke. Drejes mod „solen“ tændes der i dagslys. Drejes mod „måne“ tændes kun i mørke.



## VEDLIGEHOLDELSE:

Sensorens linse holdes ren og fri for hindringer. Forsøg aldrig at åbne eller reparere produktet.

## GODKENDELSER:

CE

## BORTSKAFFELSE:

Bør ikke bortskaffes med dagrenovation, men afleveres til genbrug. Kontakt din lokale genbrugsstation og følg deres anvisning.



## FEJLFINDING:

Lyset tænder ikke:

1. Påvirkes sensoren af varme fra lyskilder eller andet?
2. Afbryd strømmen til sensoren i 10 sek. og tænd igen. vent 1 min for funktion
3. Kontroller at lyskilden og ledninger er i orden

Lyset tænder/slukker hurtigt:

1. Påvirkes sensoren af varme fra lyskilder eller andet?
2. Er der reflekterende flader i synsteltet?

Lyset slukkes ikke:

1. Kontroller indstillingen „TIME“
2. Kan sensoren opfange ting som bevæger sig? (træer eller buske)

## [ TEKNISKE SPECIFIKATIONER ]

Belastning energisparepære:	300W
Belastning glødepære:	1200W
Rækkevidde:	12 meter
Sensorvinkel	136°
Lux	3- 2000
Tidsindstilling:	min. 10 sek. max. 7 min.
Tæthed	IP20
Omgivelsestemperatur	-20° - +40°
Omgivelsesfugtighed	<93 %
Strømforsyning	220-240v
Strømforbrug:	aktiv: 0,5w standby: 0,5w

Dobbelt isoleret

\* Der ydes 2 års garanti mod fabrikations- og funktionsfejl, regnet fra købsdato på produktet.

Ensonordic er udviklet af L-Team, som har mere end 20 års erfaring med el-produkter til det danske marked. Ensonordic-serien omfatter dørklokker, sensorer, røgalarmer, stikkontakter og andre komfort og sikkerhedsprodukter.

Se mere på [www.ensonordic.com](http://www.ensonordic.com)

01.11.2014